

## SC-608 智能平衡充电器

### 操作说明书

Ver 1.2.676

# 欢迎使用

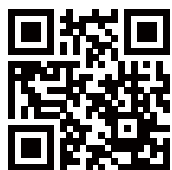
SC-608是艾斯特创新出品的高性能智能平衡充电器。

欢迎您登录艾斯特官方网站 [www.isdt.co](http://www.isdt.co)

了解更多智能平衡充电器功能，购买丰富相关配件。

由于产品功能的不断更新，您手中的用户手册可能会与实际操作有所出入。  
请以实际智能平衡充电器功能为准。

此用户手册更新日期为2016年5月20日。



## 改变，由此开始

创新变革, 极致易用

# 目录

警告及安全提示 .....	04
产品参数及特性 .....	05
充电器预设电池类型及任务参数 .....	07
如何确定充电电流 .....	08
任务设定 .....	09
工作参数显示 .....	11
系统设定 .....	13
故障排除 .....	14

# 警告及安全提示

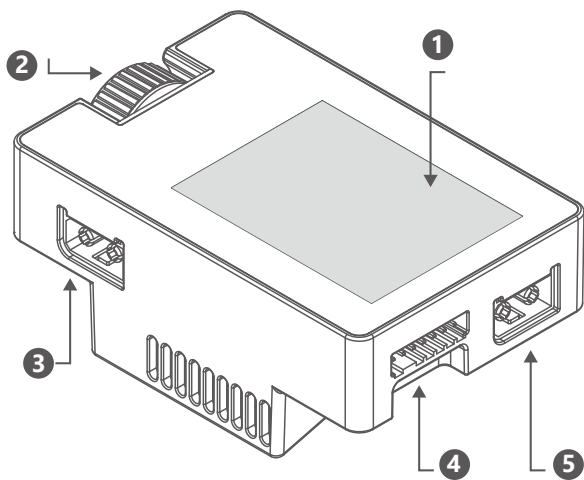
以下安全提示非常重要，请严格按照说明书的指示操作以确保安全。操作不当或设定了错误的工作参数，可能会对充电器及电池造成损害，严重的还会引起火灾。

- 不要在无人值守的情况下使用充电器，如充电器出现任何功能异常，请立即终止使用并对照说明书查阅原因。
- 确保充电器远离灰尘，潮湿，雨，高温，避免阳光直射及强烈震动。
- 充电器电源输入为直流9~32V，连接电源时必须确保电源连接极性正确。
- 请将充电器放置于耐热、不易燃及绝缘的表面。不要放置在车座、地毯等类似的地方使用。请确保易燃、易爆物品远离充电器的操作区域。
- 充电器工作时请确保底部的散热孔不被遮盖，保证散热风扇排热顺畅。
- 确保您已充分了解所使用电池的充放电特性及规格，并在充电器中设置恰当的充电参数。如参数设定错误，可能对充电器及电池造成损坏，甚至发生火灾、爆炸等灾难性后果。
- 充放电完成后，应先按动飞梭键停止当前任务，待充电器显示待机画面后再移除电池。

# 产品参数及特性

欢迎使用SC-608智能平衡充电器！此《用户手册》会告诉您如何开始使用SC-608及其重要功能。

您可以在网站上了解更多艾斯特产品的相关信息：[www.isdt.co](http://www.isdt.co)



- 1.显示屏
- 2.飞梭键
- 3.电源输入
- 4.平衡接口
- 5.电池接口

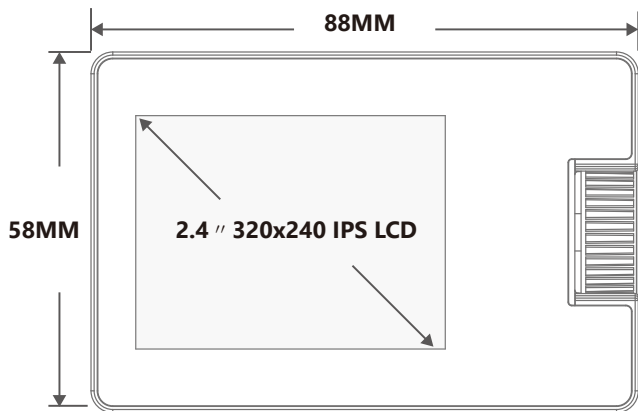
## 飞梭键

长按：进入系统设置 / 结束当前任务

短按：进入任务设置 / 确认当前设置

上下滚动：选择对应菜单

## 产品参数及特性



### 规格参数:

输入电压: DC 9~32V	支持电池类型: LiFe/Lilon/LiPo/LiHv (1~6S)
输出电压: 0~30V	NiMH/Cd(1~18S)
充电电流: 0.1~8.0A	Pb(1~12S)
放电电流: 0.1~3.0A	显示器类型: 2.4 '' 320x240 IPS LCD
最大充电功率: 150W	使用温度: 0~40°C
最大放电功率: 5W	存储温度: -20~60°C
平衡电流: 500mA/cell	外形尺寸: 88x58x21 mm
平衡串数: 6S	重量: 110g

## 充电器预设电池类型及任务参数

	NiCd/NiMH	Pd	LiFe	Lilon	LiPo	LiHv
额定电压	1.20V	2.00V	3.20V	3.60V	3.70V	3.80V
满充电压	1.40V	2.46V	3.65V	4.10V	4.20V	4.35V
存储电压	不支持	不支持	3.30V	3.70V	3.80V	3.85V
放电电压	1.10V	1.90V	2.90V	3.20V	3.30V	3.40V
预充电压	0.90V	1.80V	2.60V	2.90V	3.00V	3.10V
平衡充	不支持	不支持	支持	支持	支持	支持
非平衡充	支持	支持	支持	支持	支持	支持
支持串数	1-16	1-12	1-6S	1-6S	1-6S	1-6S
最大充电电流	8.0A	8.0A	8.0A	8.0A	8.0A	8.0A

为不同类型电池选择充电参数时必须谨慎，否则可能会损坏电池。不正确的设置可能引起火灾甚至爆炸。

## 如何确定充电电流

在充电前必须先了解清楚所用电池允许的最大充电电流，使用过大的电流对电池充电会对电池的寿命造成影响甚至损坏，过大的电流充电也会造成充电过程中电池发热甚至爆炸。

电池充放电能力一般以C数来标识，充电C数乘以电池容量就是电池所支持的最大充电电流，例如1000mAh的电池，标识充电能力为5C，那么最大充电电流为： $1000 \times 5 = 5000\text{mA}$ ，也就是最大支持5A充电。

对于锂电池而言，如果无法确定电池所支持的充电C数，为了安全起见请将充电电流设定在不大于1C的值。

充电C数与充电时间的参考关系：充电时间 $\geq 60$ 分钟/充电C数（例如使用1C充电，充电完成时间大约需要60~70分钟），由于电池转换能效的差异，此时间有可能会有所延长。



# 任务设定

将电源与充电器连接,等待系统自检完成,在待机界面下,将电池连接好充电器,短按一下飞梭键即弹出任务设定菜单,菜单项如下:

Task	选择任务内容Charge/充电, Discharge/放电, Storage/存储
Battery	电池类型选择
Cells	电池串数选择, 如果已插入平衡口此选项为自动检测无需设定
Current	电流选择, 充电0.1-8.0A, 放电/存储 0.1-3.0A
Start	开始执行任务
Back	返回

本充电器为串充工作方式,连接电池时必须连接电池的输出线。对于锂电池,强力建议连接平衡口进行平衡方式充电,以确保充电器能精确监控每节电芯的电压,并对一致性不佳的电芯进行平衡操作。当使用非平衡模式(不连接电池平衡口)充电时,充电器在开始任务前会有相应警告提示。

## ● 存储功能

选择存储功能时,电池如果低于预设存储电压,将自动进行充电任务;电池电压如高于预设存储电压,将自动进行放电任务。存储及放电任务为了节约任务时间,不会对电芯电压进行精确平衡,任务结束时电芯电压与预设值有可能存在一定误差,这属于正常现象。

## ● 过放电池的激活与修复功能

充电任务开始后,如果检测到电芯电压低于预充电压,将会使用0.1A小电流对电池进行激活修复,待电压高于预充电压后才会调整到设定电压进行充电。这样的流程设计可以保护过放的电池,并对其进行激活修复。

# 任务设定

## ● 内阻测量功能

本充电器具有电芯内阻测量功能，此功能仅在对电池进行平衡方式充电任务时有效。在充电任务开始后大约两三分钟可以测量并计算出电芯内阻，电池内阻在不同电量时会存在差异，一般来说电量较多时测得的内阻值会较低。

充电器对电池进行内阻测量时，会瞬间调整充电电流，因此充电过程中发现电流有突变属于正常现象。

由于内阻测量方式的差异，无法实现类似于专业内阻测量仪绝对数测量。因此内阻数值仅适用于进行横向对比参考，例如判断电芯性能的一致性或是不同电池的性能比较参考。充电电流的大小对内阻测量的准确性有一定影响，大容量低内阻的电池，需要较大的充电电流方能准确测量出内阻。

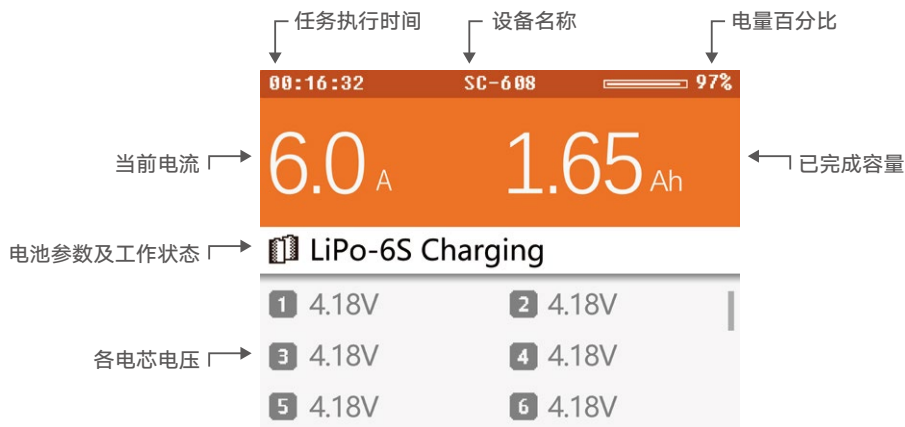
## ● 充电结束判断

充电进行中时，屏幕以橙色标识，充电结束后屏幕提示变为绿色或蓝色。当充电完成时，电芯压差小于20mV，屏幕变为绿色提示，如需急用，此时已可以停止充电。如果此时不停止充电，充电器将继续对电池进行平衡，待压差小于10mV时，屏幕提示将变为蓝色。变为蓝色后，充电器还会对电池继续进行精确平衡。当电池电芯一致性较好时，充电完成可能会跳过绿色提示阶段而直接变为蓝色。

电池在充电结束后，由于性能的差异，电压会存在一定的回落，这属于正常现象。并且随着电池循环次数增多，性能逐步下降，这一现象会更明显。更大的充电电流进行充电，也会导致充满后电压回落的现象更加明显。

提示：如在户外充电，希望快速完成，可以在看到绿色状态时就停止充电。当有充足时间，希望电芯能达到较好的平衡度，那就等待蓝色提示的出现，或者在蓝色提示后再延长等待一段时间平衡效果更精确。

# 工作参数显示



工作中旋转飞梭键可以切换屏幕下半部的信息显示内容，信息内容依次为：各电芯电压、各电芯内阻、工作参数。其中电芯电压及内阻仅在平衡充电模式下才会显示。

# 系统设定

待机界面下, 长按一下飞梭键即弹出系统设定菜单, 菜单项如下:

Max Input Power	最大输入功率限制50~160W
Min Input Voltage	最低输入电压限制9~24V
Backlight	屏幕背光亮度调节, 分为高中低三档
Volume	蜂鸣器音量调节, 分别为高中低以及关闭三档
About	查看系统软件信息
Save	保存已更改的系统设定项
Cancel	取消所有更改并退出系统设定菜单

**最大输入功率限制:** 当连接的输入电源达不到充电器的最大工作功率(160W)要求时, 为了保护输入电源及使充电器稳定工作, 需要根据电源的实际输出能力设定此参数。例如: 所接电源为12V/10A的参数, 此时应该将此项设定为120W。

**最低输入电压限制:** 当使用电池作为输入电源时, 此项设定可以保护电池不会过放。当充电器检测到输入电压低于设定值, 将立即停止所有在执行的任务并提示输入电压过低。例如: 使用6S Lipo电池作为输入电源, 可将此项设定为21V, 以保护电池不过放。

**蜂鸣器音量:** 当设定为OFF时, 将屏蔽操作声提示, 但不屏蔽错误提示音。

## 故障排除

- **开机自检时报错处理：**充电器在上电时会自动执行自检程序，此时如果连接电池将会导致自检报错；报错后应移除电池，并断电后5秒再上电。
- **电池连接异常报错处理：**重新拔插电池，并确保所有连接可靠接触，如报错提示重复出现，须检查电池接口金属部件是否有氧化烧灼的现象影响接触可靠性。
- **电源电压不稳定报错处理：**检查电源输入插头是否可靠连接，确认电源功率是否足够匹配充电器的输入要求，如果电源功率小于160W，可进入充电器系统设定，将输入功率限制调整到与电源功率匹配的数值。

# 产品合格性声明

SC-608智能平衡充电器符合相关的EC指令以及FCC第15章B: 2010相关指令。

测试标准	结果
EN 55014-1:2006+ A1:2009+A2:2011	符合
EN 55014-2:1997+ A1:2001+A2:2008	符合



说明书中有此标志的电子产品, 在处理时, 请务必与家庭垃圾分开处理。请将报废的充电器拿去附近的垃圾收集中心或者循环使用中心。





WWW.ISDT.CO

制造商

深圳艾斯特创新科技有限公司  
Shenzhen ISD Technology CO.,LTD

地址: 广东省深圳市南山区西丽桃源街道平山一路大园工业区11栋302 邮箱: hi@isdt.co

所有的规格和数据如有变更, 恕不另行通知。