



SMART DISCHARGER
FD-100 80W



FD-100 放电器

操作说明书

Ver 1.1.112

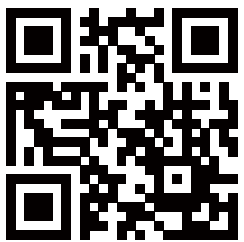
欢迎使用

感谢您购买艾斯特创新科技有限公司的产品！

我们强烈建议您在产品使用前仔细阅读本说明书，我们不承担因使用本产品而引起的任何责任，包括但不限于对附带损失或间接损失的赔偿责任；同时，我们不承担因擅自对产品进行修改所引起的任何责任。

我们有权在不经过通知的情况下变更产品设计、外观、性能及使用要求。

此用户手册更新日期为2017年10月17日。



改变，由此开始

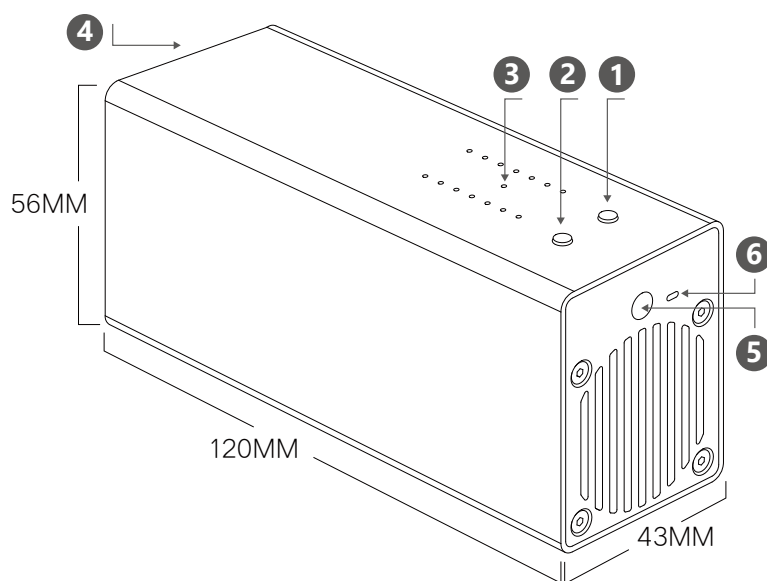
创新变革, 极致易用

产品规格

最大放电功率	80W
最低输入电压	6V
最高输入电压	35V
支持电芯串数	2-8S
支持电池类型	LiPo, LiHv, LiFe, Lilon
自断电保护	支持
电池电压异常报警	支持
串数设定错误报警	支持
蜂鸣器声压	80dB
重量	295g

功能按键

1. 电池串数选择键
2. 电流调节键
3. 工作指示灯
4. 电池输入接口
5. PC端接口
6. 蜂鸣器



操作指引

- 1、接入电池后短按电池串数选择键开机；
- 2、请确保选择的串数与接入电池串数一致并选择放电电流；
(串数选择错误, 红色指示灯开始闪烁, 蜂鸣器将持续鸣叫60秒后自动断电)
- 3、等待约5秒放电器开始工作,绿色指示灯开始闪烁；
- 4、当电池达到指定截止电压后绿色指示灯长亮，蜂鸣器将持续鸣叫60秒后自动断电。
(放电默认截止电压为3.80V/节, 可通过PC端软件、ISDT Q6 PRO、T8等智能充电器进行截止电压设置, 可调范围3.30-4.0V/节)

注意事项



警告!

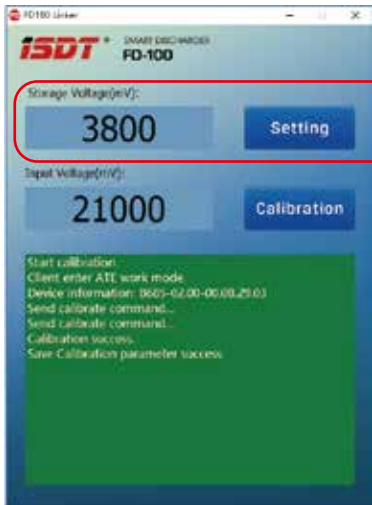
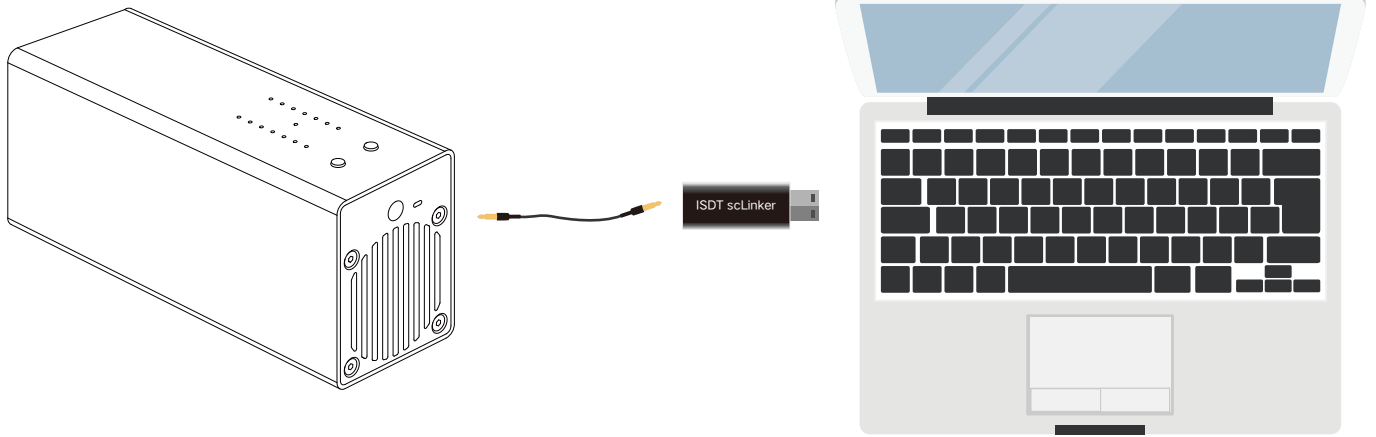


远离火源!

接入电池前请确保电池电压与本产品工作电压范围相符；
工作过程中请确保选择的串数与接入电池串数一致。

使用过程中确保本产品远离热源及潮湿环境，并注意通风散热；
本产品工作过程中将产生大量热量，切勿让儿童操作，以免烫伤；
使用结束后，应尽快断开及移除电池。

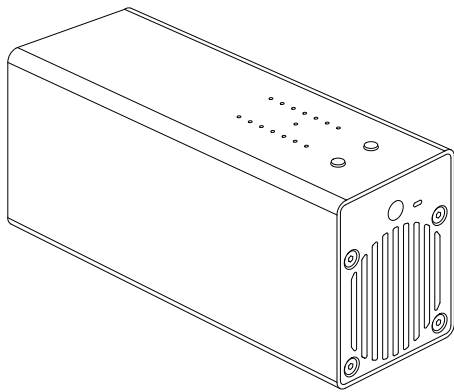
PC软件操作指引



A 放电截止电压设置：

- 1、将FD-100通过 ISDT scLinker 连接到PC；
- 2、确保为FD-100接入允许范围内的电池，按电池串数选择键开机；
- 3、通过PC端软件进行截止电压设置，可调范围3.30-4.0V/节，软件界面将会及时反馈给您设置是否成功。

PC软件操作指引



B 放电器电压校准：

- 1、将FD-100通过 ISDT scLinker 连接到PC；
- 2、确保为FD-100接入允许范围内的电池，并记录好接入电池的正确电压，按电池串数选择键开机；
- 3、在PC端软件中设置记录好的正确电压, 软件界面将会及时反馈给您设置是否成功。

* 可通过ISDT BG-8S / BC-8S / Smart Charge 充电器来确认电池电压，Smart Charge确认电压时必须连接平衡接口，或使用万用表来测量。

* 电压校准后必须重新上电开机才能正常工作。



WWW.ISDT.CO

深圳艾斯特创新科技有限公司
Shenzhen ISD Technology CO.,LTD

地址: 广东省深圳市宝安区新安街道72区扬田路马边工业区9栋5楼

邮箱: hi@isdt.co

所有的规格和数据如有变更, 恕不另行通知。